

Frente Calado Gran Formato Ciega Cerrada

Máxima visibilidad con un estilo único

INFORMACIÓN

Fabricamos de manera automática letras de gran formato gracias a nuestra moldeadora de 600 mm. Calamos el frente de la letra con el motivo o diseño que nos envíe, quedando los laterales totalmente macizos y sin vaciados. Una letra totalmente personalizada que podemos combinar con el tipo de iluminación que prefieras. En este modelo la parte trasera de la letra también va cerrada con hierro soldado.

ASPECTOS TÉCNICOS

FRENTE DE LA LETRA: Hierro Bruto / Hierro Lacado

ACABADOS: NCS, RAL, Pantone (Hierro Lacado)

TRASERA DE LA LETRA: Hierro Bruto / Hierro Lacado

LIMITACIONES

FONDO DE LETRA (TIZÓN):

- Medida estándar (mm): 250 / 300 / 400 / 500 / 600
- Medidas especiales: Consultar

TRAZO MÍNIMO: 100 mm

DIMENSIÓN MINIMA: 200 mm / Consultar para menos

DIMENSIÓN MÁXIMA: Sin límites / Consultar

OBSERVACIONES

ÁNGULO PERIMETRAL:

Para letras de más de 2 metros de altura la fabricación se realiza con ángulo perimetral.

INSTALACIÓN

LUGAR DE COLOCACIÓN:

Interior y exterior

INSTALACIÓN:

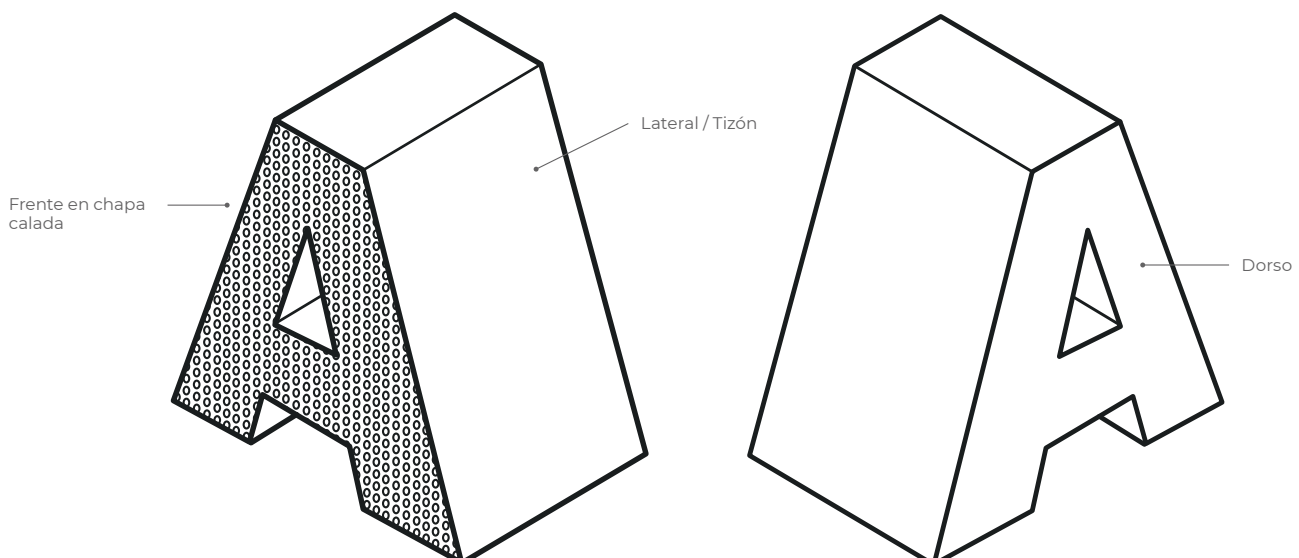
Existen múltiples maneras, sea apoyadas en el suelo o instaladas sobre fachadas. El tipo de instalación siempre dependerá del tamaño de las letras, la superficie y el tipo de iluminación. Sobre el **suelo** se pueden instalar con zapatas en la base de las letras y atornilladas o embutidas en cajeadado de hormigón o similar, o bien mediante una peana o pletina de base. En **fachadas** existen múltiples posibilidades aunque en la mayoría de los casos proponemos eliminar las traseras de PVC (para letras de más de 2 metros) e instalarlas mediante ángulos perimetrales a la fachada.

PLANTILLAS:

Suministramos plantillas solo si se nos solicitan. Al trabajar solo para profesionales del sector, la mayor parte de las plantillas se las preparan nuestros clientes.

ESQUEMA MODELO

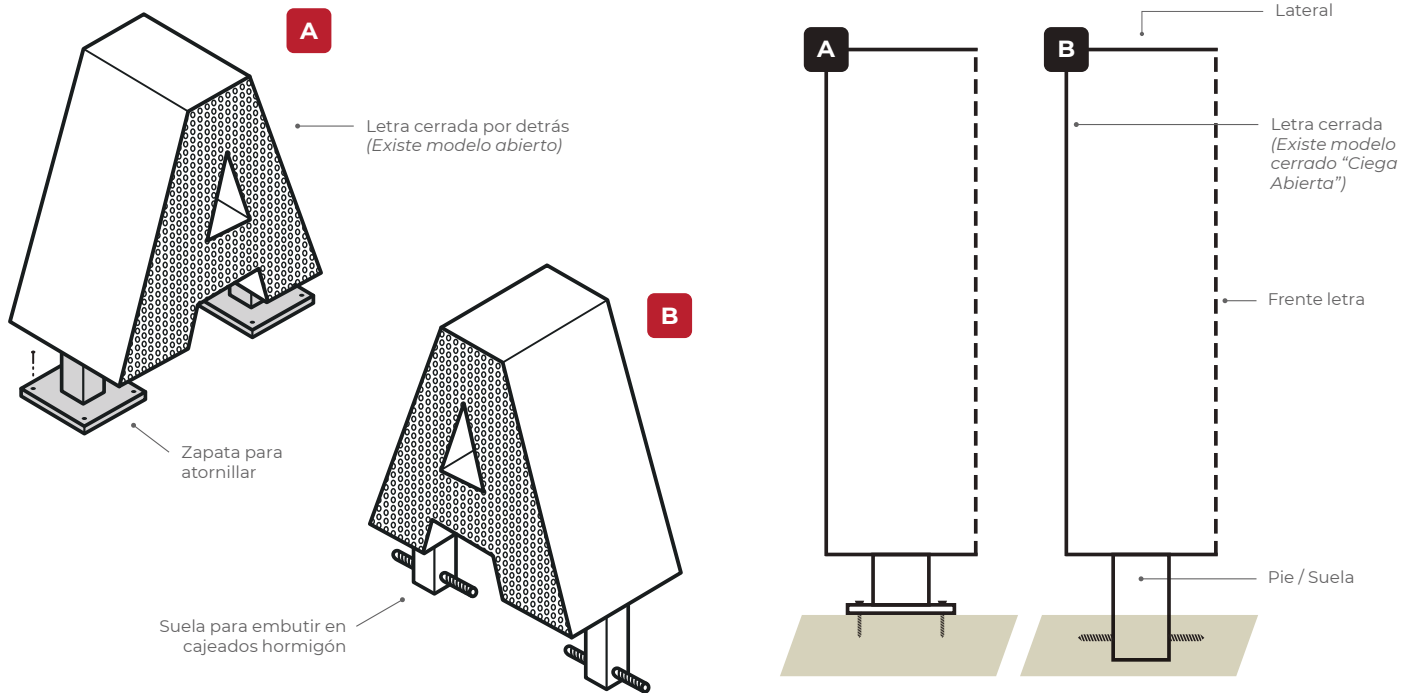
LETRA CERRADA POR DETRÁS
(Existe modelo abierto)



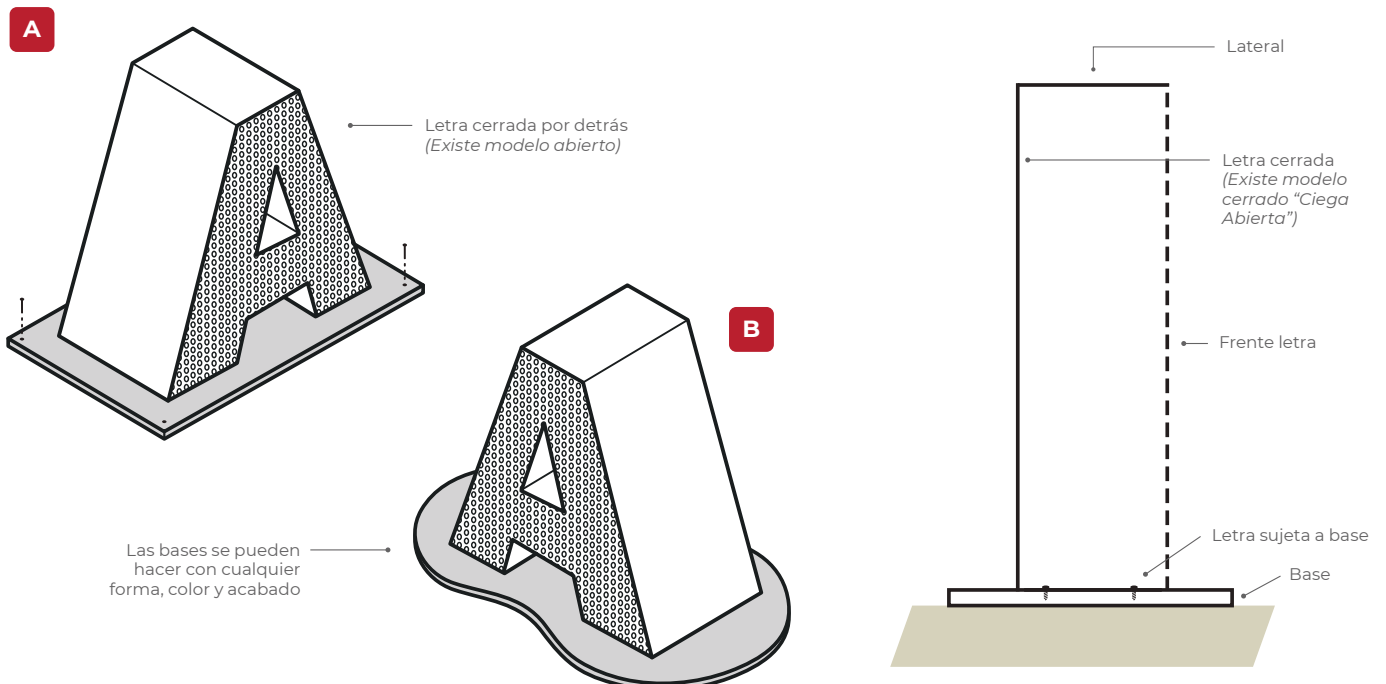
Frente Calado Gran Formato Ciega Cerrada

Máxima visibilidad con un estilo único

ESQUEMA - INSTALACIÓN EN SUELO



ESQUEMA - BASES

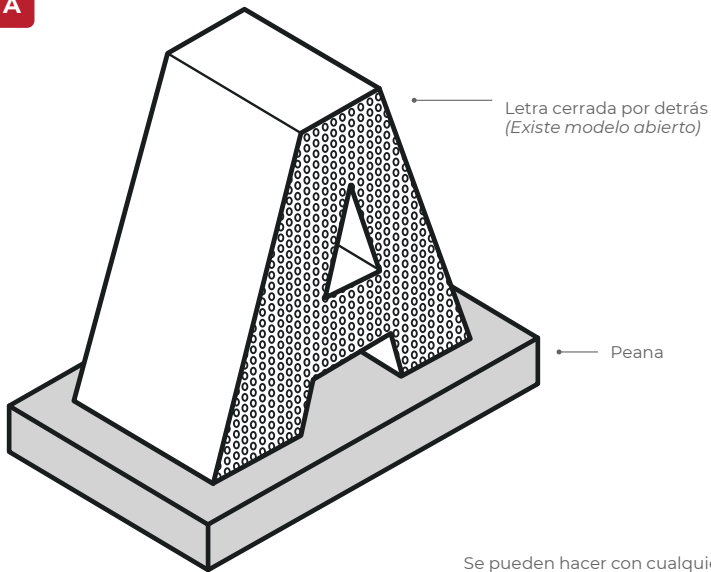


Frente Calado Gran Formato Ciega Cerrada

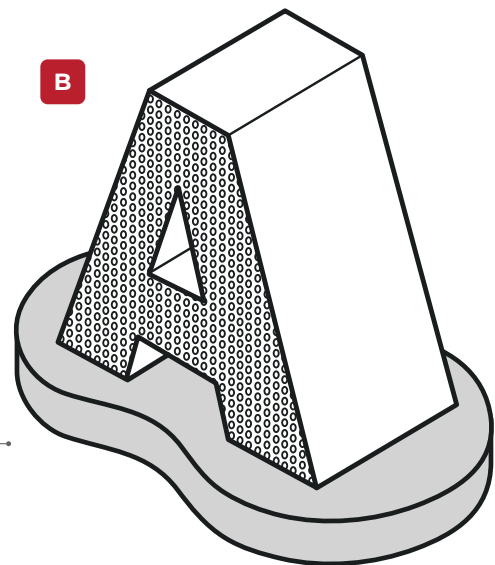
Máxima visibilidad con un estilo único

ESQUEMA - PEANAS

A

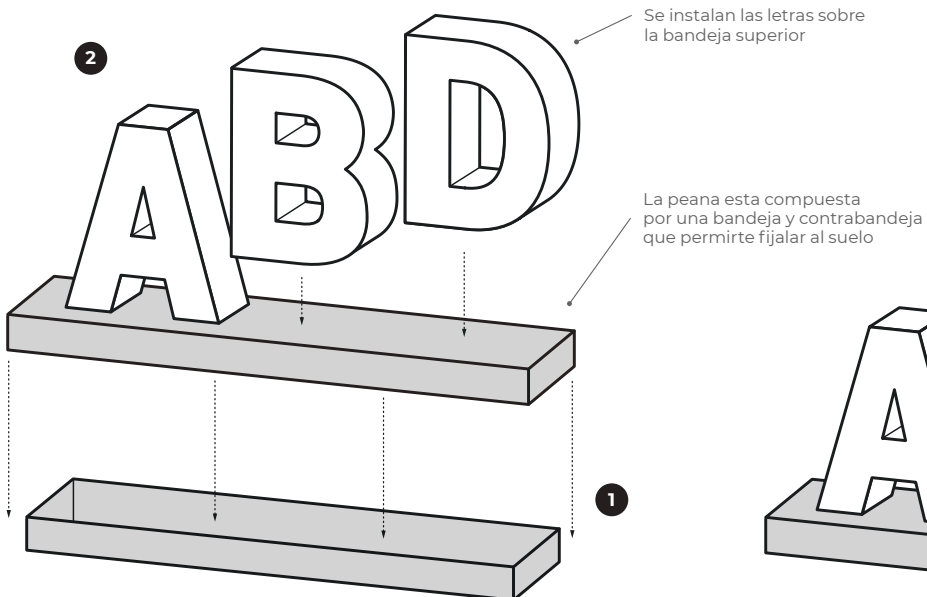


B



ESQUEMA - INSTALACIÓN EN PEANAS

2



1

3

