

Lateral Calado Gran Formato Iluminación Frontal

Gran visibilidad con un estilo único

INFORMACIÓN

Fabricadas íntegramente en hierro soldado, están indicadas tanto para su uso tanto en exterior como interior.

Las letras con el lateral calado e iluminación frontal están fabricadas en hierro soldado, con el lateral calado con tu diseño y con iluminación led en su interior. Utilizamos chapa calada unicamente en el lateral de la letra, quedando el frente totalmente macizo y sin vaciados.

Si no se quieren instalar en fachada se pueden fabricar con zapatas y pies para la instalación en el suelo o con bases o peanas de múltiples formas y acabados para su colocación sobre suelo.

ASPECTOS TÉCNICOS

FRENTE DE LA LETRA: Metacrilato

TRASERA DE LA LETRA: Hierro Bruto / Hierro Lacado

ACABADOS: NCS, RAL, Pantone (Hierro Lacado)

OPCIONES DEL FRENTE:

- Metacrilato Opal 8 mm
- Metacrilato Opal 8 mm + Vinilo translúcido de color
- Metacrilato Black & White 8 mm
- Metacrilato transparente 5 mm + Metacrilato de color 3 mm

ILUMINACIÓN

ILUMINACIÓN ESTANDAR:

LEDs blancos estancos de 12 voltios (Cálido 3000K / Neutro 6500K) conectados a un transformador 12v/230w para poder conectar a la corriente (230w).

OTRAS ILUMINACIONES:

LED de color / LED RGB

OBSERVACIONES

ÁNGULO PERIMETRAL:

Para letras de más de 2 metros de altura la fabricación se realiza con ángulo perimetral.

FRENTE CON METACRILATO DE COLOR:

En este tipo de letras el metacrilato frontal es de 3 mm, nos adaptamos al grueso estandar que tienen los proveedores. Pegamos este a 5 mm transparente que queda por dentro de la letra.

FRENTE CON VINOLO:

En nuestras tarifas están incluidos vinilos poliméricos. Para fundidos o especiales indicarlo en la solicitud de presupuesto.

INSTALACIÓN

LUGAR DE COLOCACIÓN:

Interior y exterior

INSTALACIÓN:

Existen múltiples maneras, sea apoyadas en el suelo o instaladas sobre fachadas. El tipo de instalación siempre dependerá del tamaño de las letras, la superficie y el tipo de iluminación.

Sobre el **suelo** se pueden instalar con zapatas en la base de las letras y atornilladas o embutidas en cajeado de hormigón o similar, o bien mediante una peana o pletina de base. En **fachadas** existen múltiples posibilidades aunque en la mayoría de los casos proponemos eliminar las traseras de PVC (para letras de más de 2 metros) e instalarlas mediante ángulos perimetrales a la fachada.

PLANTILLAS:

Suministramos plantillas solo si se nos solicitan. Al trabajar solo para profesionales del sector, la mayor parte de las plantillas se las preparan nuestros clientes.

LIMITACIONES

FONDO DE LETRA (TIZÓN):

- Medida estándar (mm): 250 / 300 / 400 / 500 / 600
- Medidas especiales: Consultar

TRAZO MÍNIMO: 100 mm

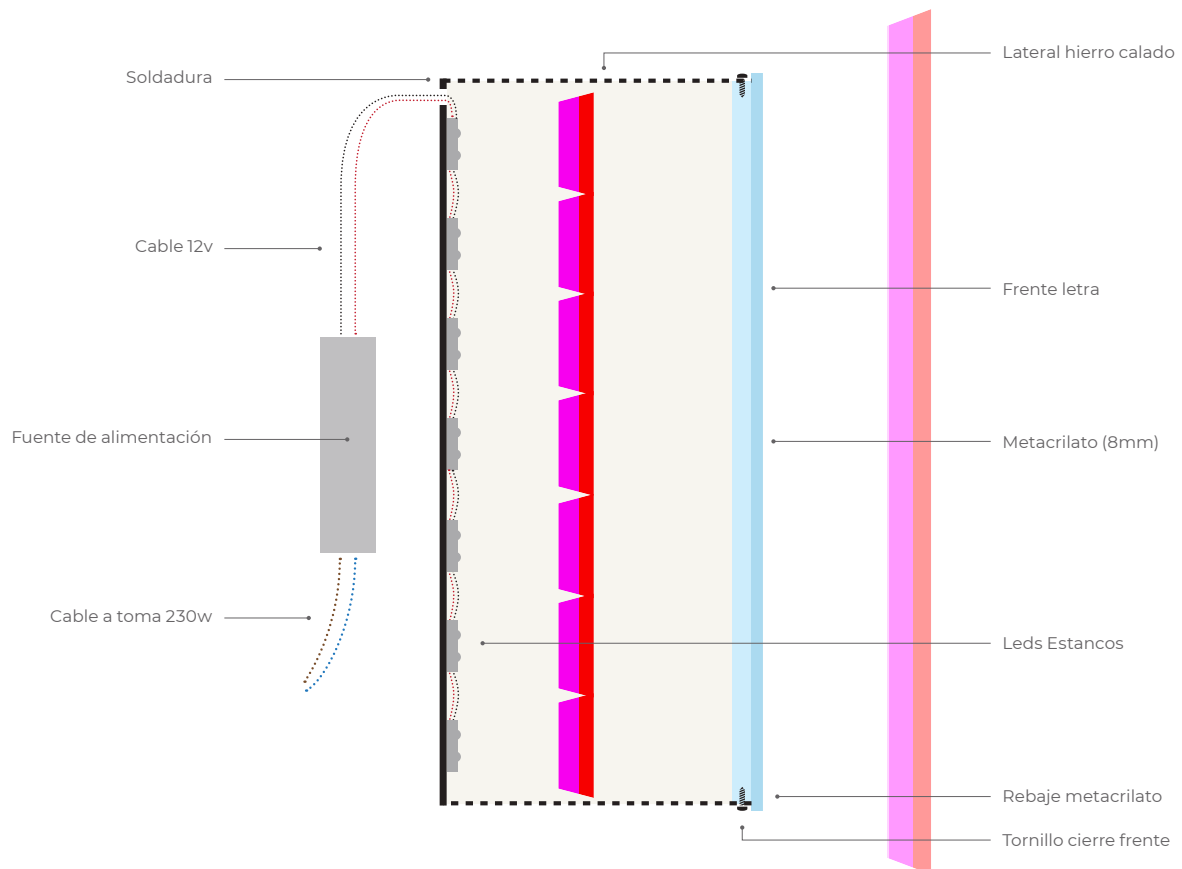
DIMENSIÓN MÍNIMA: 200 mm / Consultar para menos

DIMENSIÓN MÁXIMA: Sin límites / Consultar

Lateral Calado Gran Formato Iluminación Frontal

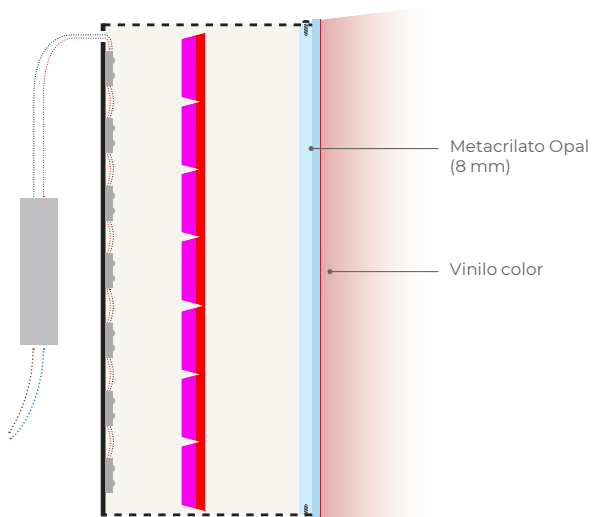
Gran visibilidad con un estilo único

ESQUEMA MODELO

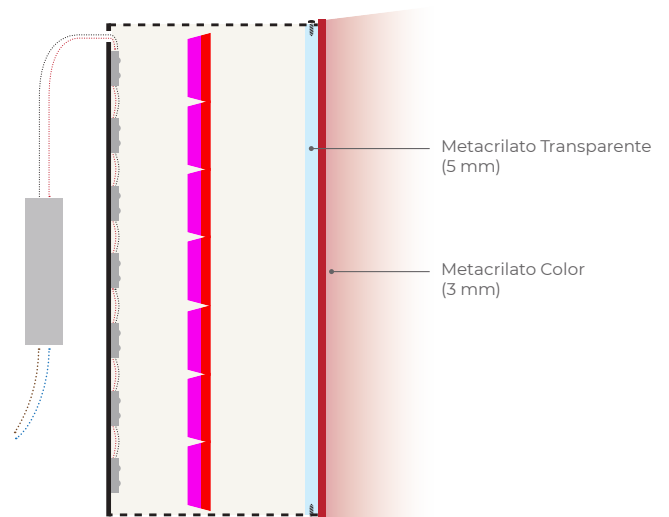


ESQUEMA MODELO (OPCIONES FRENTE)

A OPCIÓN FRENTE:
Metacrilato Opal 8 mm + Vinilo translúcido de color



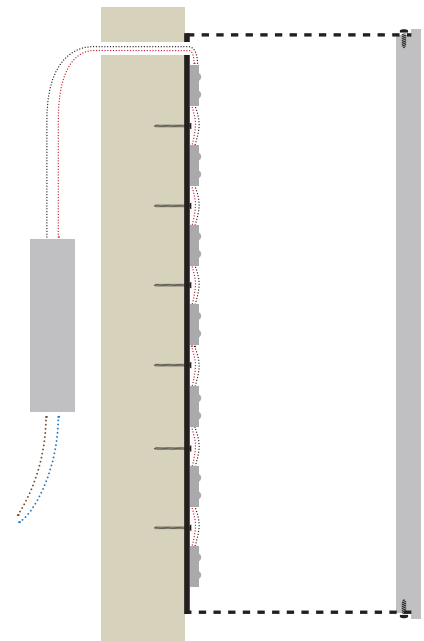
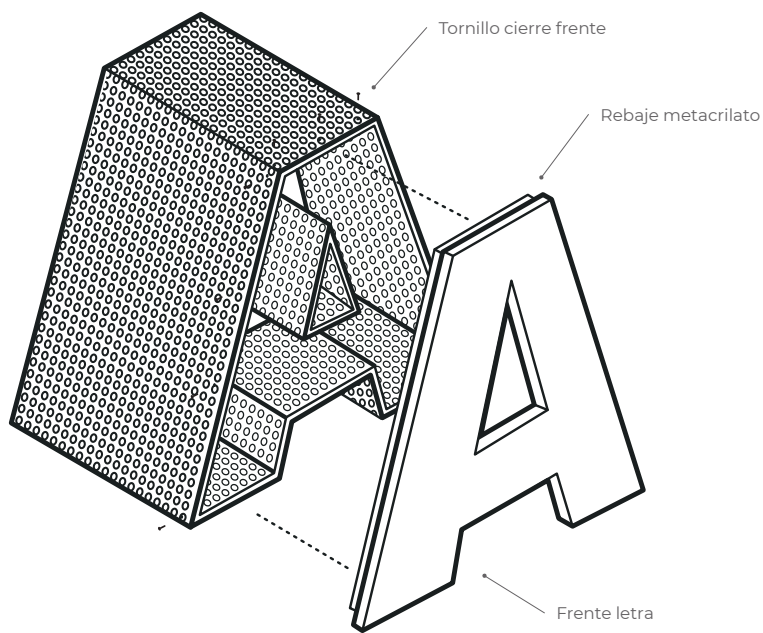
B OPCIÓN FRENTE:
Metacrilato transparente 5 mm + Metacrilato de color 3 mm



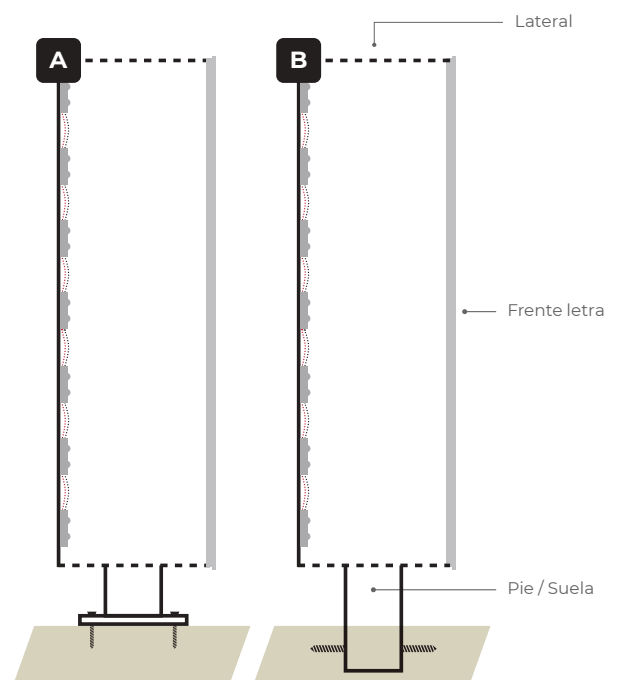
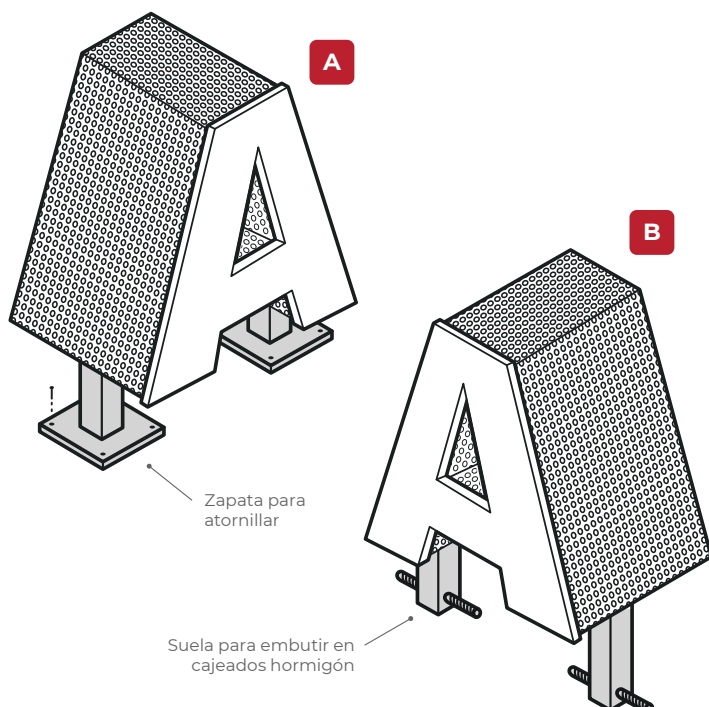
Lateral Calado Gran Formato Iluminación Frontal

Gran visibilidad con un estilo único

ESQUEMA - FACHADAS



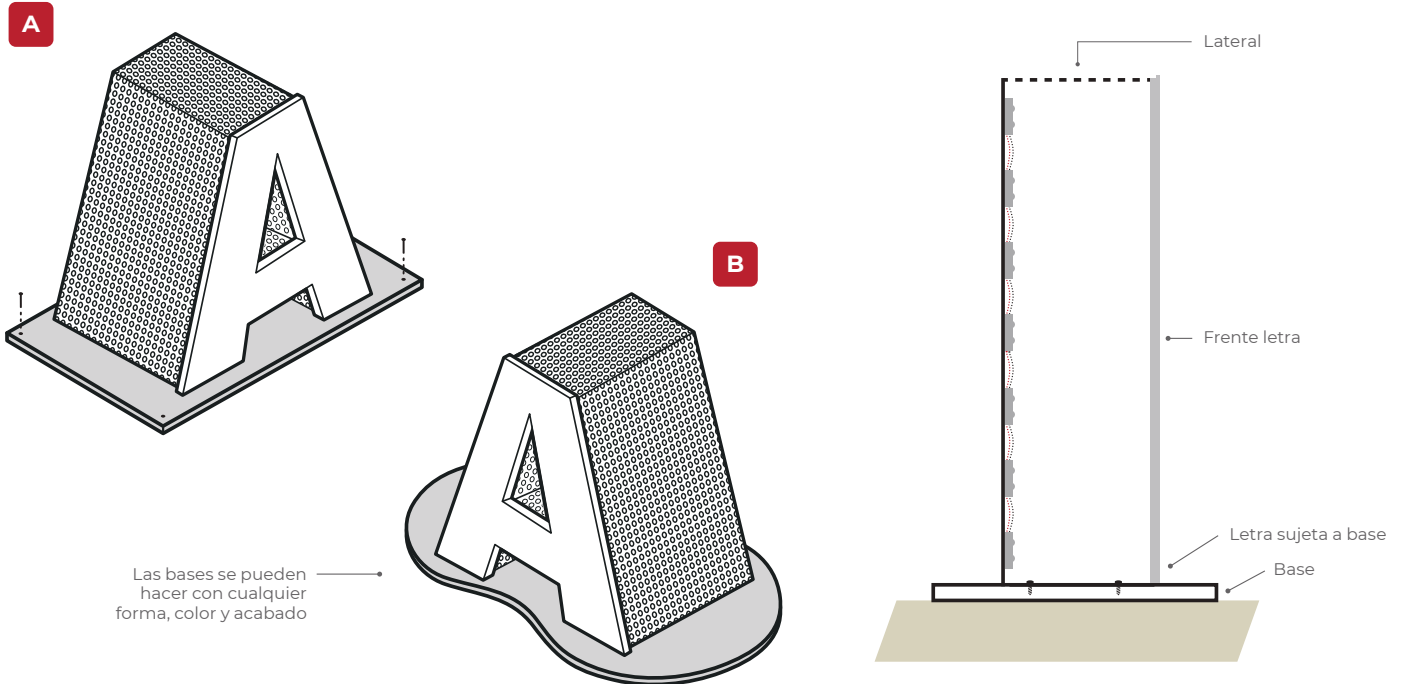
ESQUEMA - INSTALACIÓN EN SUELO



Lateral Calado Gran Formato Iluminación Frontal

Gran visibilidad con un estilo único

ESQUEMA - BASES



ESQUEMA - PEANAS

