

Acero Gran Formato Ciega Abierta

Visibilidad con la máxima elegancia

INFORMACIÓN

Por sus propiedades, las letras corpóreas en acero inox son ideales para aplicaciones en exterior, obteniendo una estética profesional. Las letras de acero gran formato están fabricadas por un frente de acero soldado a los laterales. Se pueden fabricar con traseras de PVC, con estructura trasera para instalar en fachadas, zapatas y pies para la instalación en el suelo o con bases o peanas de múltiples formas y acabados para su colocación sobre suelo.

ASPECTOS TÉCNICOS

ACABADOS: Satinado / Espejo / Esmerilado

FRENTE DE LA LETRA: Acero

TRASERA DE LA LETRA: PVC 10 mm / Marco de tubo / Estructura

LIMITACIONES

FONDO DE LETRA (TIZÓN):

- Medida estándar (mm): 250 / 300 / 400 / 500 / 600
- Medidas especiales: Consultar

TRAZO MÍNIMO: 100 mm

DIMENSIÓN MÍNIMA: 200 mm / Consultar para menos

DIMENSIÓN MÁXIMA: Sin límites / Consultar

OBSERVACIONES

ÁNGULO PERIMETRAL:

Para letras de más de 2 metros de altura la fabricación se realiza con ángulo perimetral.

ACABADO DEL ACERO:

El más utilizado es el acabado satinado, es mucho menos delicado y más fácil de mantenerlo limpio que el acero acabado espejo. También se utiliza, aunque menos, el acabado esmerilado.

INSTALACIÓN

LUGAR DE COLOCACIÓN:

Interior y exterior

INSTALACIÓN:

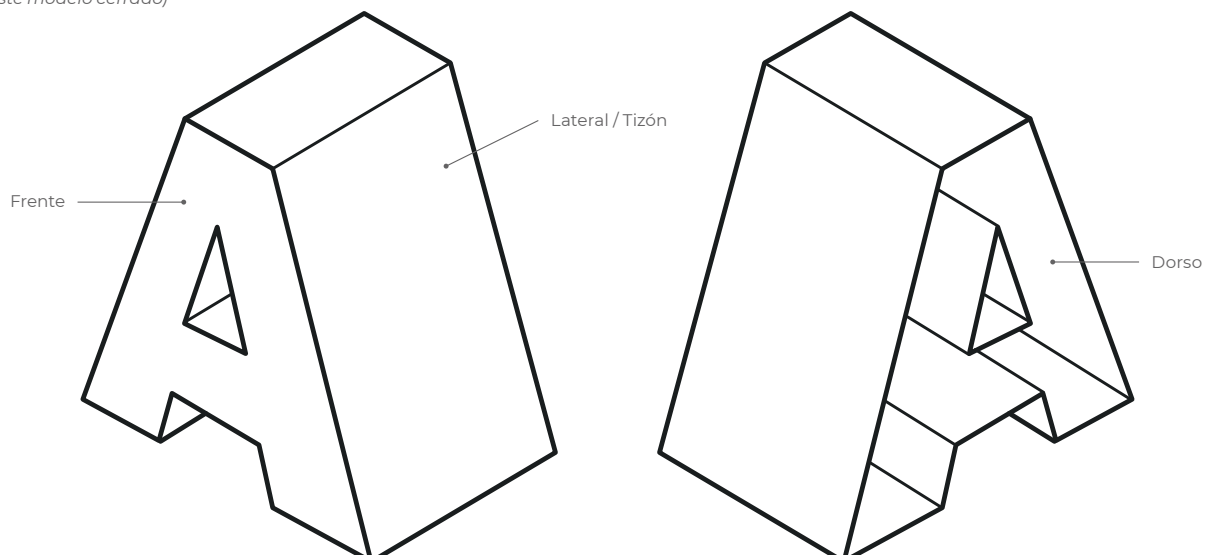
Existen múltiples maneras, sea apoyadas en el suelo o instaladas sobre fachadas. El tipo de instalación siempre dependerá del tamaño de las letras, la superficie y el tipo de iluminación. Sobre el **suelo** se pueden instalar con zapatas en la base de las letras y atornilladas o embutidas en cajeado de hormigón o similar, o bien mediante una peana o pletina de base. En **fachadas** existen múltiples posibilidades aunque en la mayoría de los casos proponemos eliminar las traseras de PVC (para letras de más de 2 metros) e instalarlas mediante ángulos perimetrales a la fachada.

PLANTILLAS:

Suministramos plantillas solo si se nos solicitan. Al trabajar solo para profesionales del sector, la mayor parte de las plantillas se las preparan nuestros clientes.

ESQUEMA MODELO

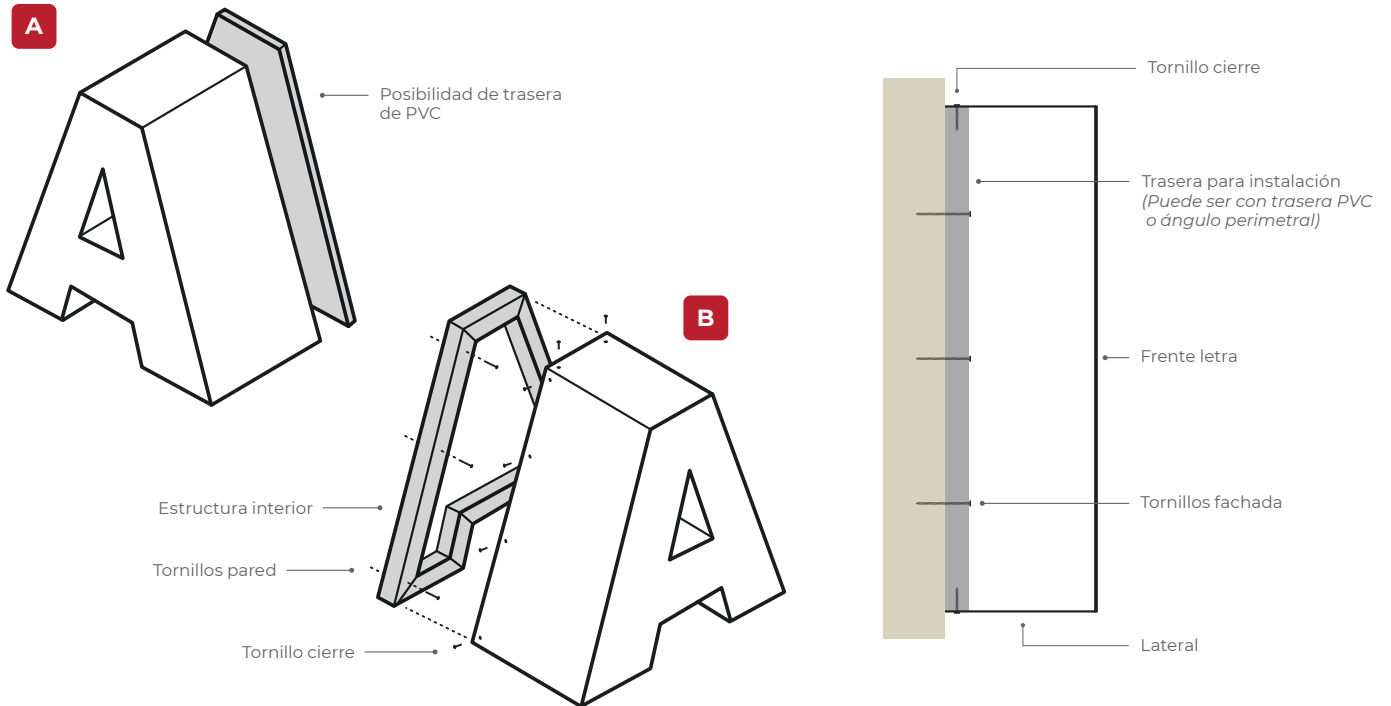
! LETRA ABIERTA POR DETRÁS
(Existe modelo cerrado)



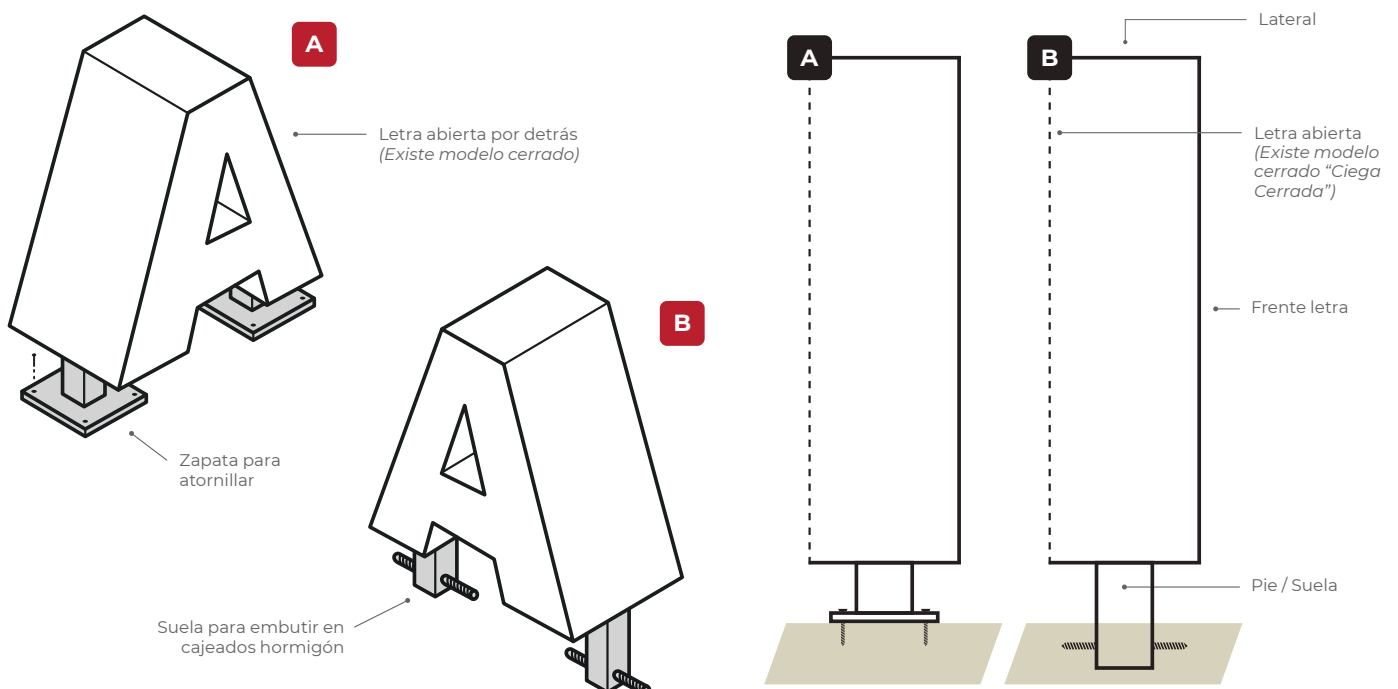
Acero Gran Formato Ciega Abierta

Visibilidad con la máxima elegancia

ESQUEMA - FACHADAS



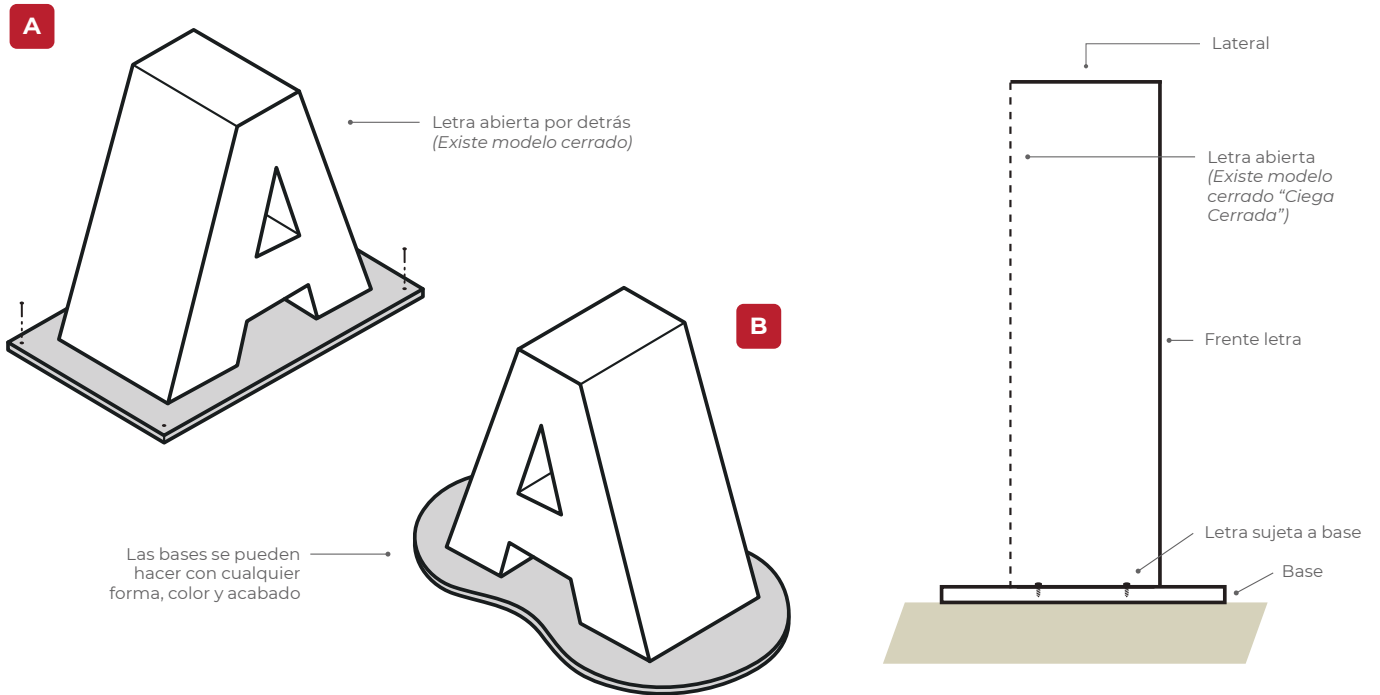
ESQUEMA - INSTALACIÓN EN SUELO



Acero Gran Formato Ciega Abierta

Visibilidad con la máxima elegancia

ESQUEMA - BASES



ESQUEMA - PEANAS

