

Aluminio Gran Formato Ciega Abierta

Gran visibilidad y resistencia

INFORMACIÓN

Las letras de aluminio gran formato están fabricadas por un frente de aluminio lacado soldado a los laterales de aluminio. Se pueden fabricar con traseras de PVC, con estructura trasera para instalar en fachadas, zapatas y pies para la instalación en el suelo o con bases o peanas de múltiples formas y acabados para su colocación sobre suelo.

ASPECTOS TÉCNICOS

CALIDADES: Basic / Premium

COLORES: RAL / Pantone / NCS / Metalizados

ACABADOS: Mate / Satinado / Brillo

FRENTE DE LA LETRA: Aluminio

TRASERA DE LA LETRA: PVC 10 mm / Marco de tubo / Estructura

LIMITACIONES

FONDO DE LETRA (TIZÓN):

- Medida estándar (mm): 250 / 300 / 400 / 500 / 600
- Medidas especiales: Consultar

TRAZO MÍNIMO: 100 mm

DIMENSIÓN MÍNIMA: 200 mm / Consultar para menos

DIMENSIÓN MÁXIMA: Sin límites / Consultar

OBSERVACIONES

ÁNGULO PERIMETRAL:

Para letras de más de 2 metros de altura la fabricación se realiza con ángulo perimetral.

INSTALACIÓN

LUGAR DE COLOCACIÓN:

Interior y exterior

INSTALACIÓN:

Existen múltiples maneras, sea apoyadas en el suelo o instaladas sobre fachadas. El tipo de instalación siempre dependerá del tamaño de las letras, la superficie y el tipo de iluminación.

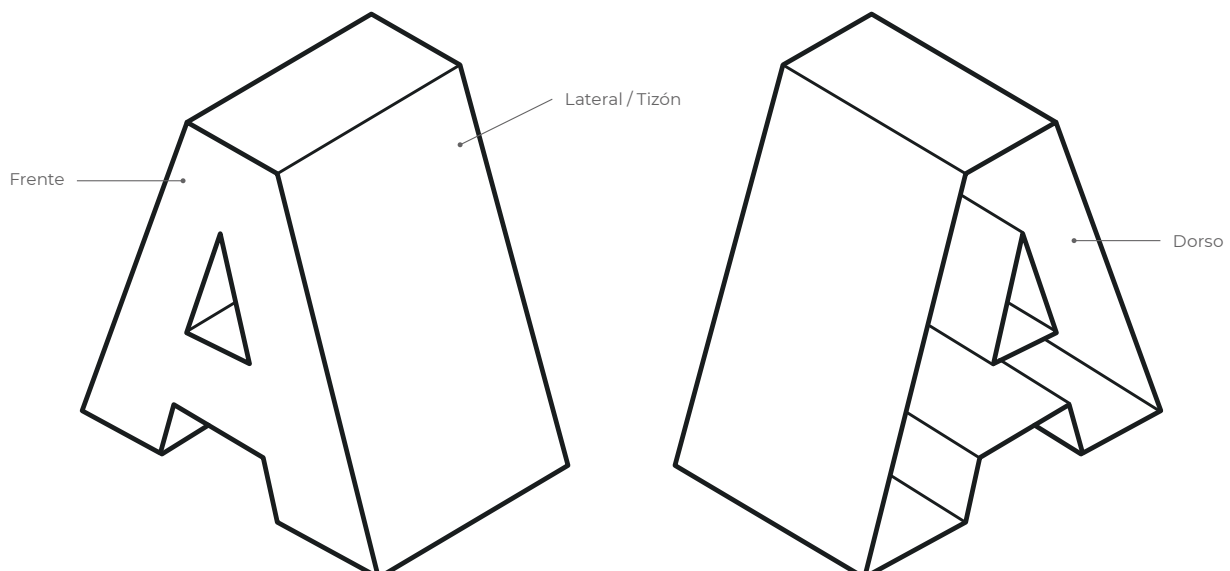
Sobre el **suelo** se pueden instalar con zapatas en la base de las letras y atornilladas o embutidas en cajeado de hormigón o similar, o bien mediante una peana o pletina de base. En **fachadas** existen múltiples posibilidades aunque en la mayoría de los casos proponemos eliminar las traseras de PVC (para letras de más de 2 metros) e instalarlas mediante ángulos perimetrales a la fachada.

PLANTILLAS:

Suministramos plantillas solo si se nos solicitan. Al trabajar solo para profesionales del sector, la mayor parte de las plantillas se las preparan nuestros clientes.

ESQUEMA MODELO

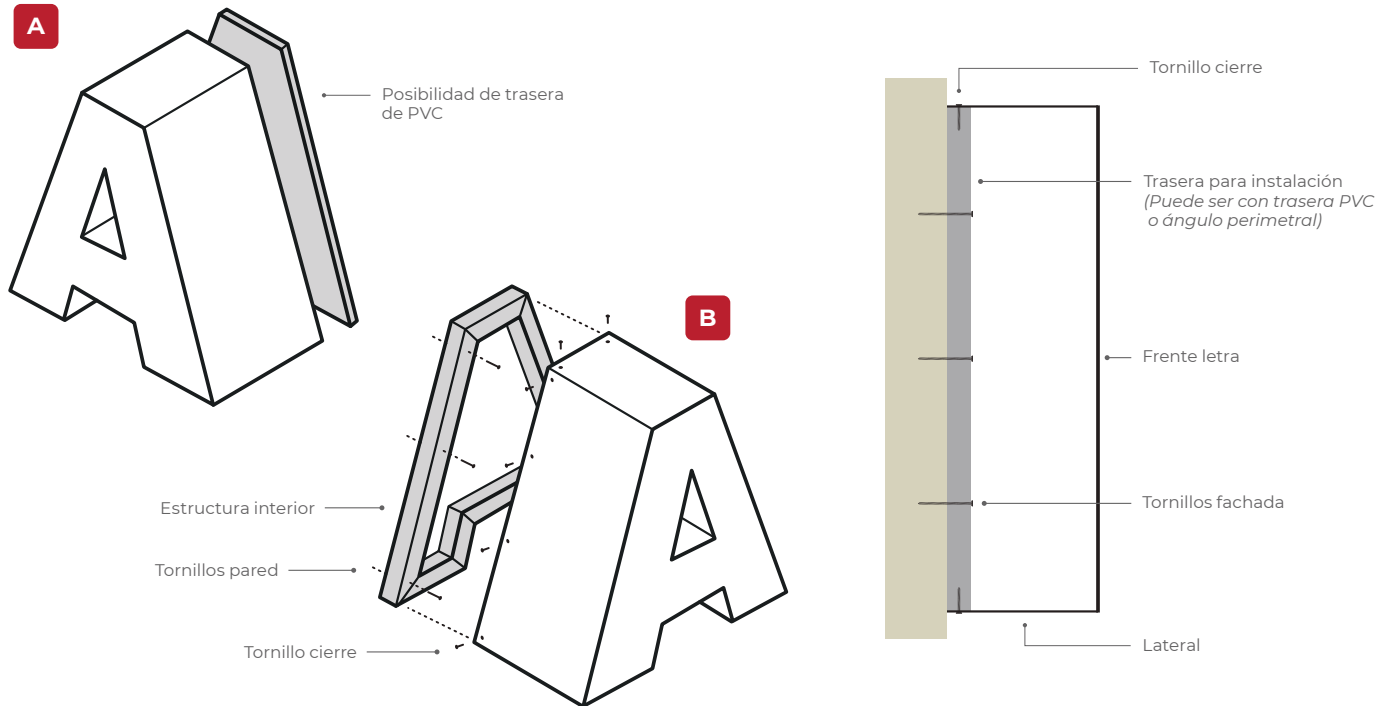
! LETRA ABIERTA POR DETRÁS
(Existe modelo cerrado)



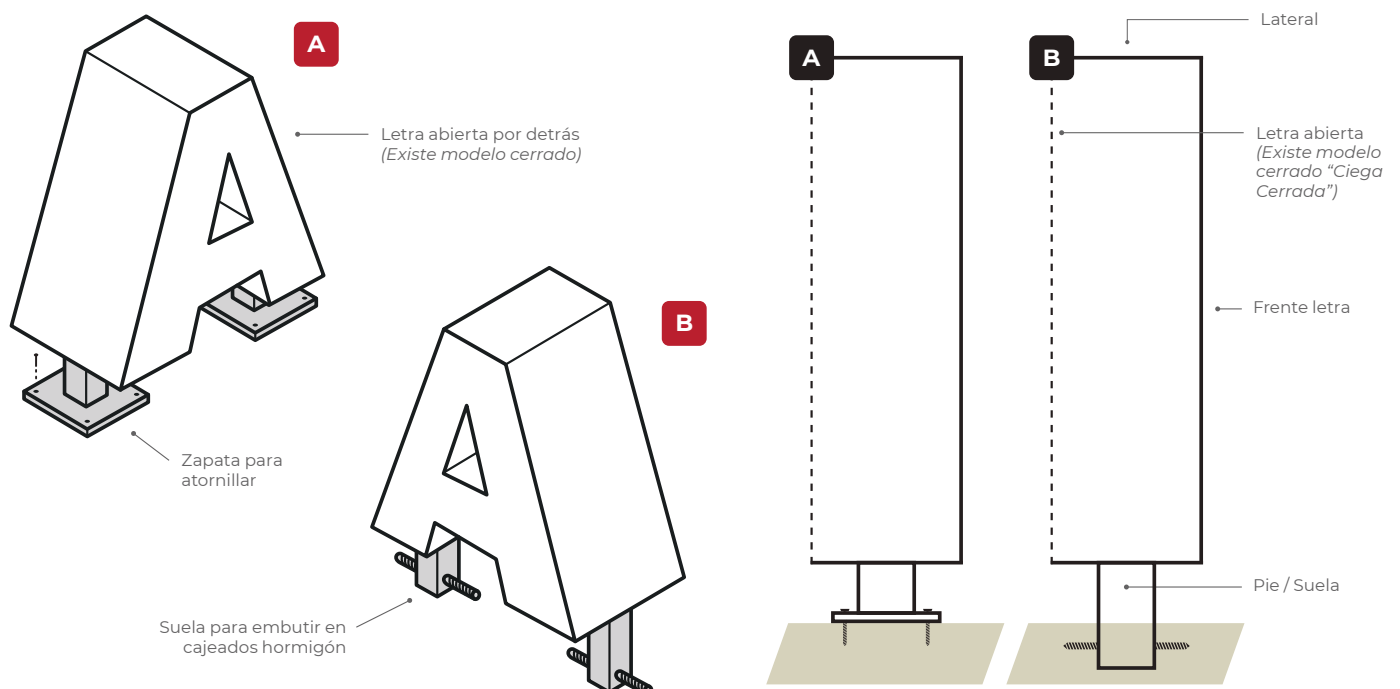
Aluminio Gran Formato Ciega Abierta

Gran visibilidad y resistencia

ESQUEMA - FACHADAS



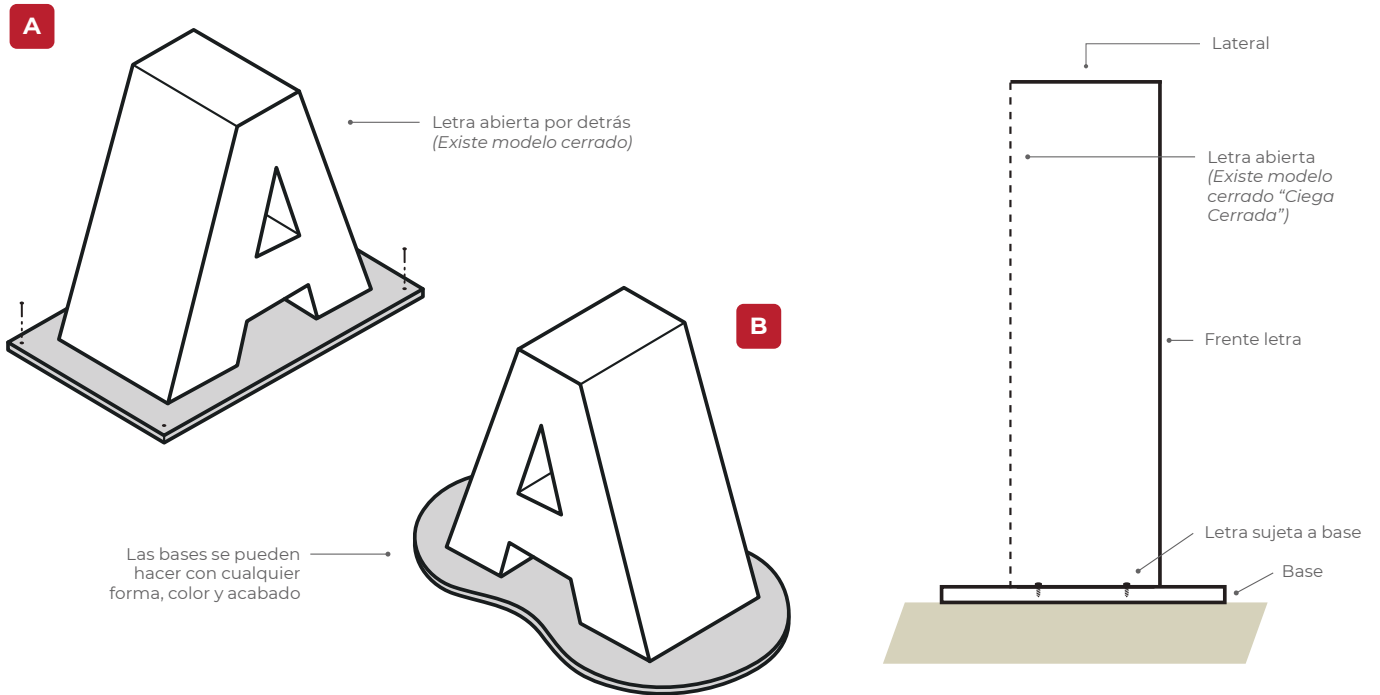
ESQUEMA - INSTALACIÓN EN SUELO



Aluminio Gran Formato Ciega Abierta

Gran visibilidad y resistencia

ESQUEMA - BASES



ESQUEMA - PEANAS

