

Aluminio Gran Formato Retroiluminado

Gran visibilidad de día, elegancia de noche

INFORMACIÓN

Las letras de aluminio gran formato retroiluminado están fabricadas en aluminio lacado soldado, con una trasera de metacrilato translúcido de 8mm e iluminación led en su interior. Si no se quieren instalar en fachada se pueden fabricar con zapatas y pies para la instalación en el suelo o con bases o peanas de múltiples formas y acabados para su colocación sobre suelo. También se pueden fabricar con traseras independientes sobre las que reflejar la luz de la letra. Son la opción idónea para quienes buscan un rótulo de gran visibilidad y realzarlo en las horas de poca luz.

OBSERVACIONES

ÁNGULO PERIMETRAL:

Para letras de más de 2 metros de altura la fabricación se realiza con ángulo perimetral.

ASPECTOS TÉCNICOS

COLORES: RAL / Pantone / NCS / Metalizados

ACABADOS: Mate / Satinado / Brillo

FRENTE DE LA LETRA: Aluminio

TRASERA DE LA LETRA: Metacrilato Opal 8 mm

INSTALACIÓN

LUGAR DE COLOCACIÓN:

Interior y exterior

INSTALACIÓN:

Existen múltiples maneras, sea apoyadas en el suelo o instaladas sobre fachadas. El tipo de instalación siempre dependerá del tamaño de las letras, la superficie y el tipo de iluminación.

Sobre el **suelo** se pueden instalar con zapatas en la base de las letras y atornilladas o embutidas en cajeadado de hormigón o similar, o bien mediante una peana o pletina de base. En **fachadas** existen múltiples posibilidades, con espárragos, atornilladas desde el interior...

PLANTILLAS:

Suministramos plantillas solo si se nos solicitan. Al trabajar solo para profesionales del sector, la mayor parte de las plantillas se las preparan nuestros clientes.

ILUMINACIÓN

ILUMINACIÓN ESTANDAR:

LEDs blancos estancos de 12 voltios (Cálido 3000K / Neutro 6500K) conectados a un transformador 12v/230w para poder conectar a la corriente (230w).

OTRAS ILUMINACIONES:

LED de color / LED RGB

LIMITACIONES

FONDO DE LETRA (TIZÓN):

- Medida estándar (mm): 250 / 300 / 400 / 500 / 600
- Medidas especiales: Consultar

TRAZO MÍNIMO: 100 mm

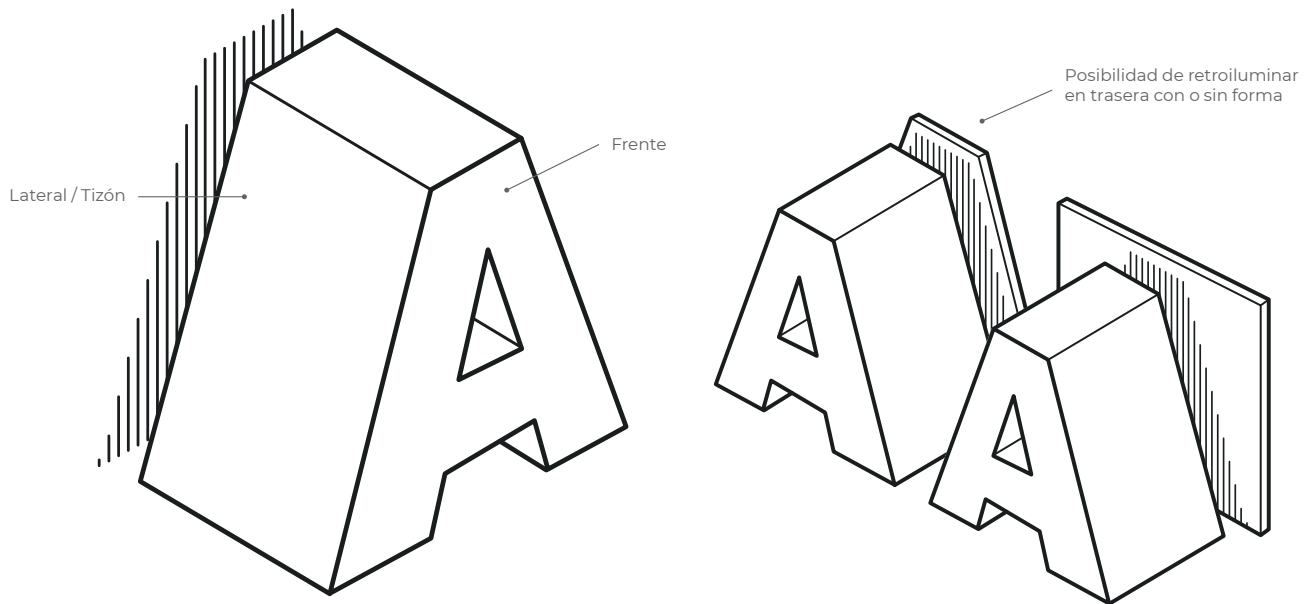
DIMENSIÓN MÍNIMA: 200 mm / Consultar para menos

DIMENSIÓN MÁXIMA: Sin límites / Consultar

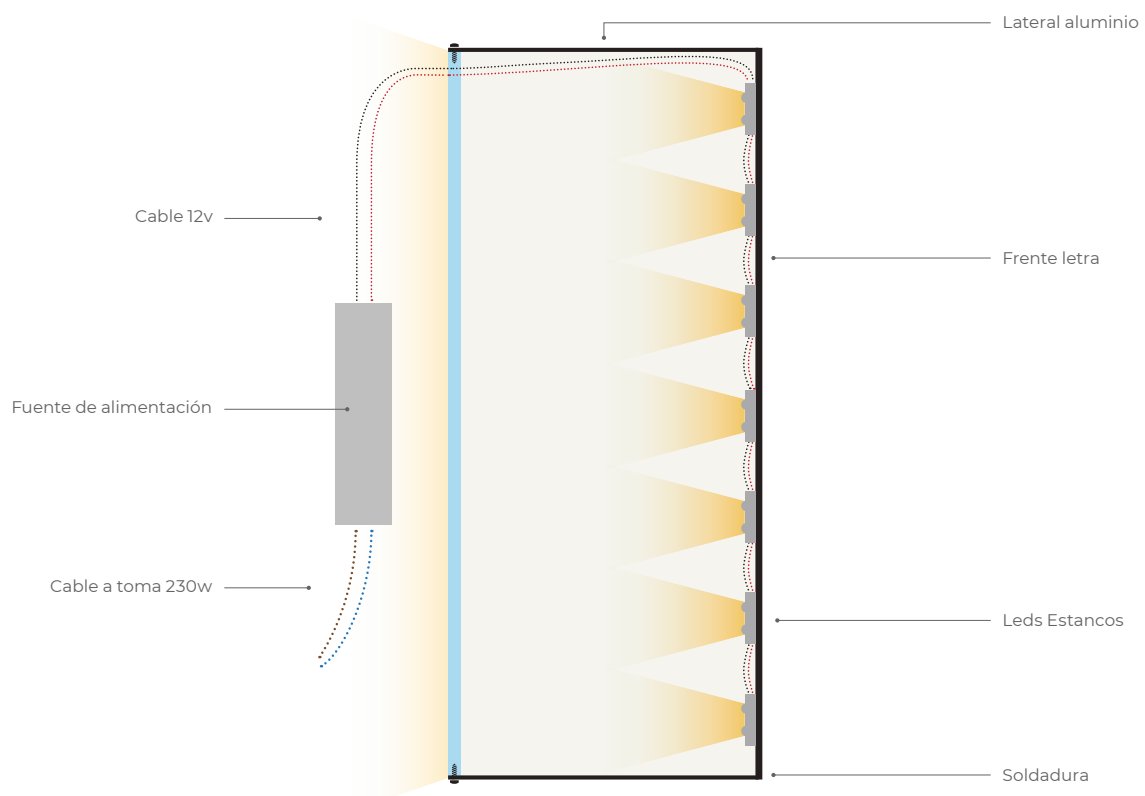
Aluminio Gran Formato Retroiluminado

Gran visibilidad de día, elegancia de noche

ESQUEMA MODELO



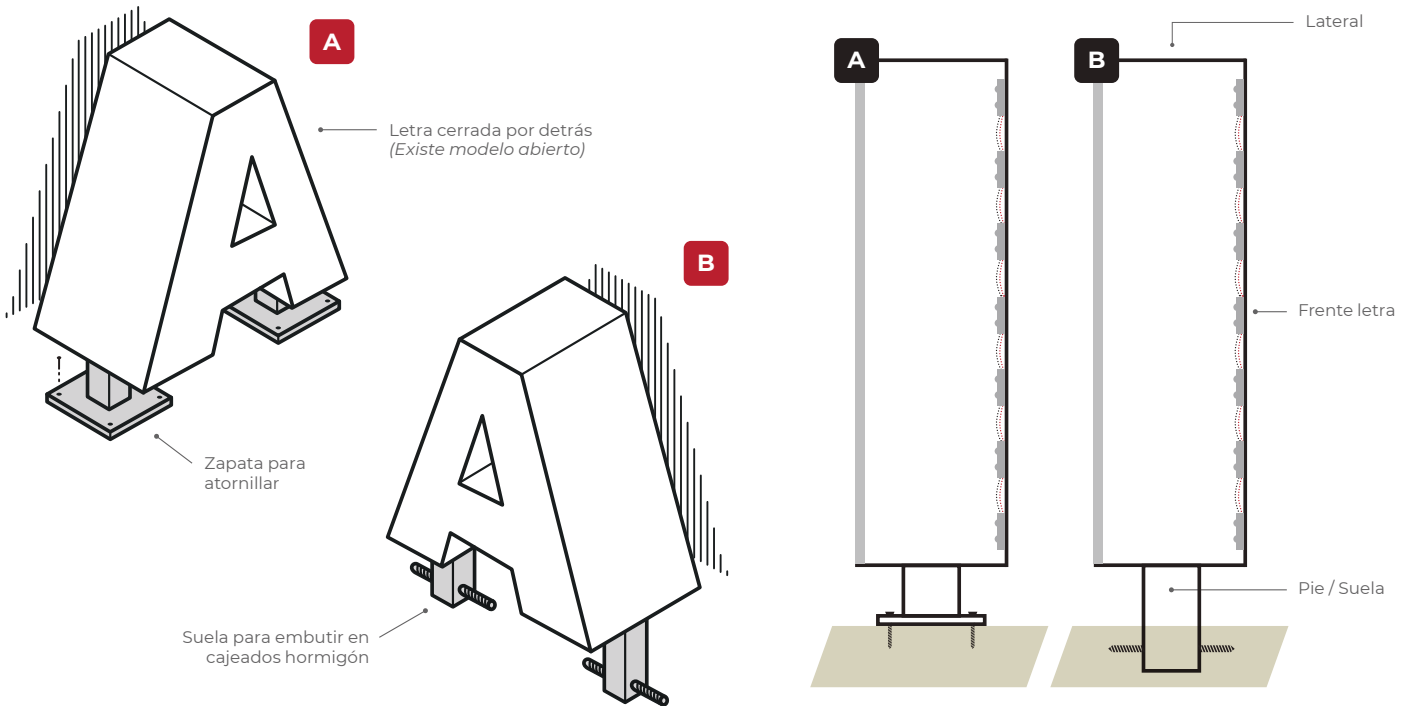
ESQUEMA MODELO



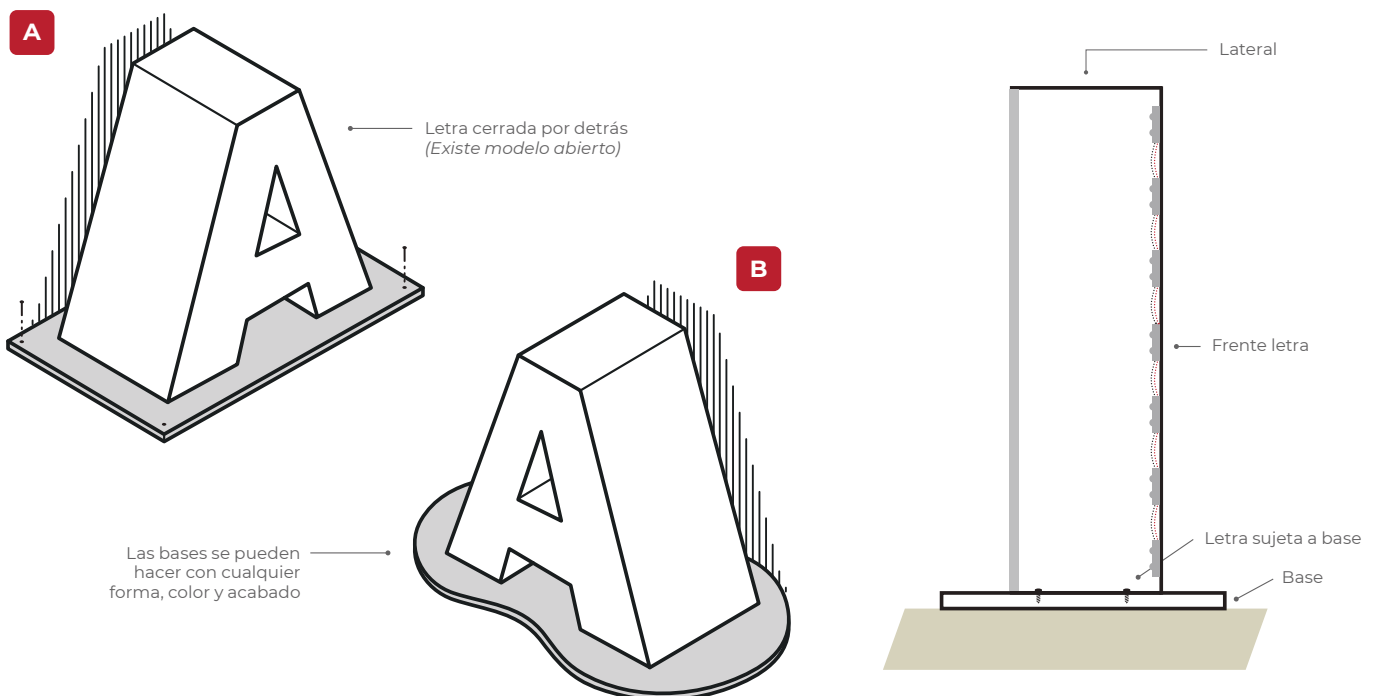
Aluminio Gran Formato Retroiluminado

Gran visibilidad de día, elegancia de noche

ESQUEMA - INSTALACIÓN EN SUELO



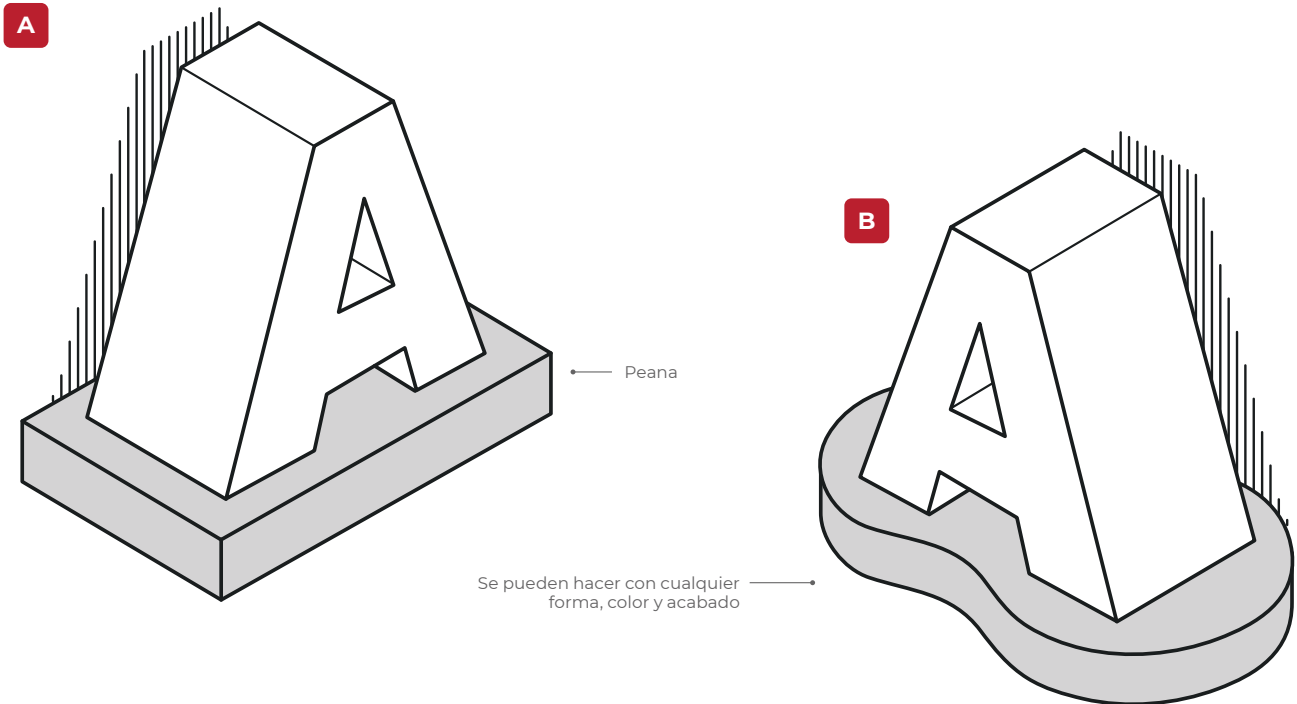
ESQUEMA - BASES



Aluminio Gran Formato Retroiluminado

Gran visibilidad de día, elegancia de noche

ESQUEMA - PEANAS



ESQUEMA - INSTALACIÓN EN PEANAS

