

Acero Corten Gran Formato Ciega Cerrada

Estilo industrial con la máxima visibilidad

INFORMACIÓN

Fabricadas íntegramente en acero corten soldado, son la mejor opción para un estilo industrial y rústico. Indicadas tanto para su uso tanto en exterior como interior. Las letras de acero corten en gran formato están fabricadas por un frente de acero corten soldado a los laterales de acero corten. En este modelo la parte trasera de la letra también va cerrada con una trasera de acero corten soldado. Se pueden fabricar con zapatas y pies para la instalación en el suelo o con bases o peanas de múltiples formas y acabados para su colocación sobre suelo.

OBSERVACIONES

ÁNGULO PERIMETRAL:

Para letras de más de 2 metros de altura la fabricación se realiza con ángulo perimetral.

MANTENIMIENTO

Dos posibilidades de acabado, tal cual sale del proceso de soldadura, se oxida con el tiempo. Ideal después barnizar para paralizar la oxidación. Otra posibilidad es que en fábrica se oxide y barnice, pero hay que tener en cuenta que con el tiempo hay que hacer un mantenimiento que consiste en barnizar de nuevo, si no, seguiría oxidando.

ASPECTOS TÉCNICOS

ACABADOS: Oxidado / Sin oxidar

FRENTE DE LA LETRA: Acero corten

TRASERA DE LA LETRA: Acero corten

INSTALACIÓN

LUGAR DE COLOCACIÓN:

Interior y exterior

INSTALACIÓN:

Existen múltiples maneras, sea apoyadas en el suelo o instaladas sobre fachadas. El tipo de instalación siempre dependerá del tamaño de las letras, la superficie y el tipo de iluminación. Sobre el **suelo** se pueden instalar con zapatas en la base de las letras y atornilladas o embutidas en cajeado de hormigón o similar, o bien mediante una peana o pletina de base. En **fachadas** existen múltiples posibilidades aunque en la mayoría de los casos proponemos eliminar las traseras de PVC (para letras de más de 2 metros) e instalarlas mediante ángulos perimetrales a la fachada.

PLANTILLAS:

Suministramos plantillas solo si se nos solicitan. Al trabajar solo para profesionales del sector, la mayor parte de las plantillas se las preparan nuestros clientes.

LIMITACIONES

FONDO DE LETRA (TIZÓN):

- Medida estándar (mm): 250 / 300 / 400 / 500 / 600
- Medidas especiales: Consultar

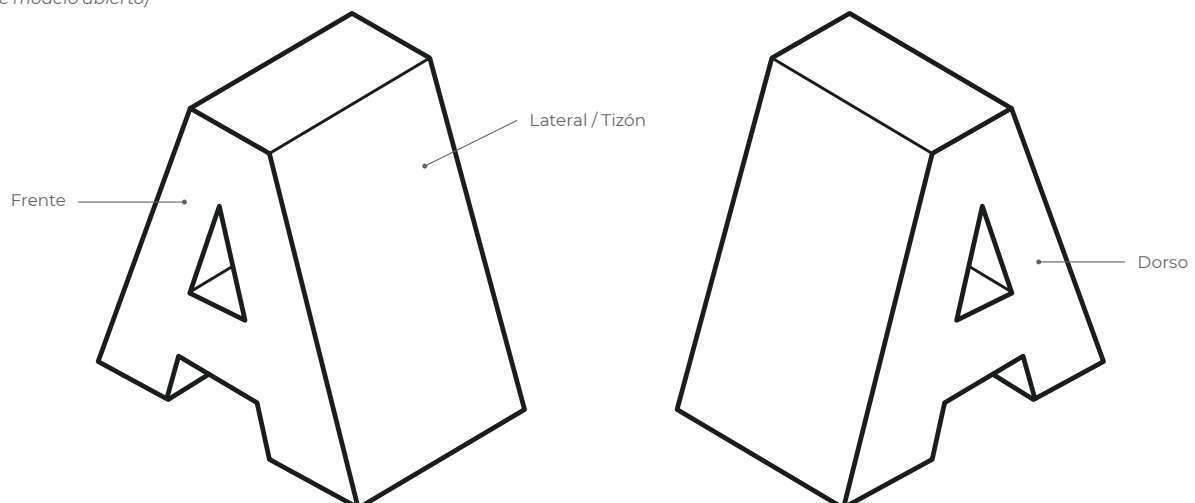
TRAZO MÍNIMO: 100 mm

DIMENSIÓN MÍNIMA: 200 mm / Consultar para menos

DIMENSIÓN MÁXIMA: Sin límites / Consultar

ESQUEMA MODELO

! LETRA CERRADA POR DETRÁS
(Existe modelo abierto)

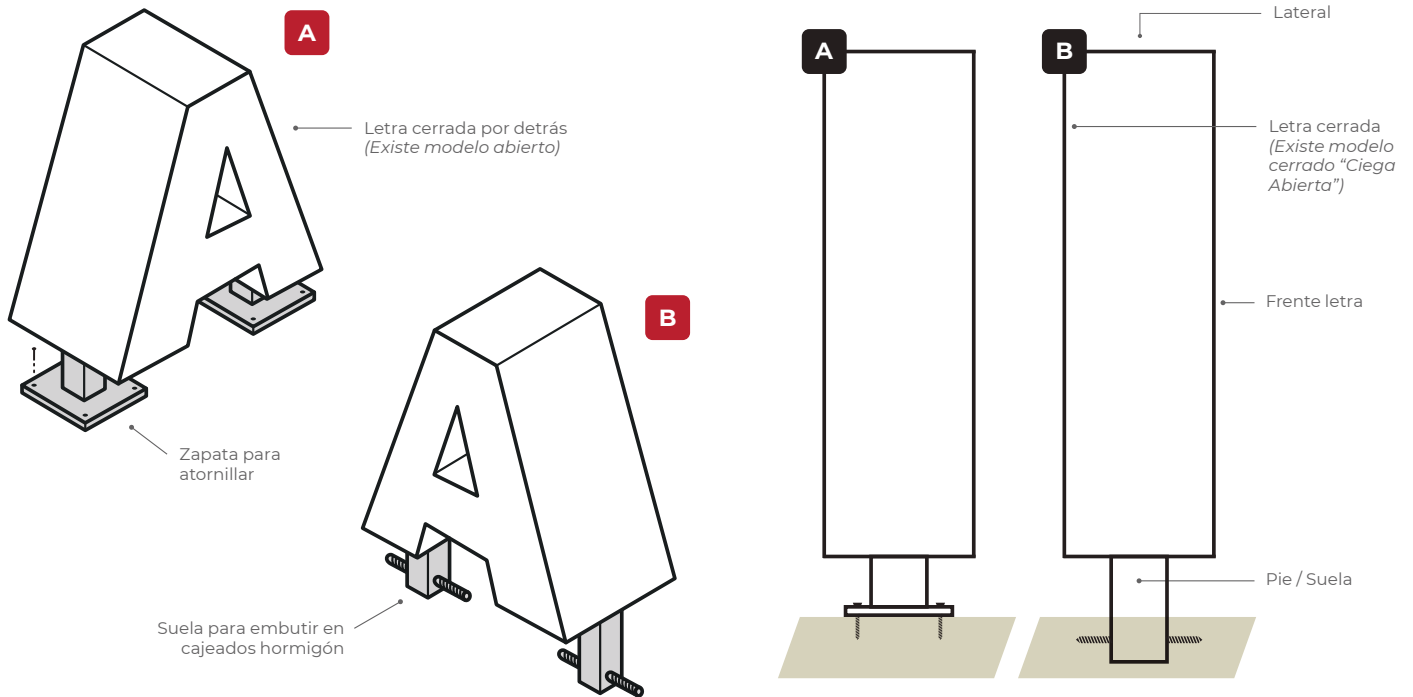


Acero Corten Gran Formato

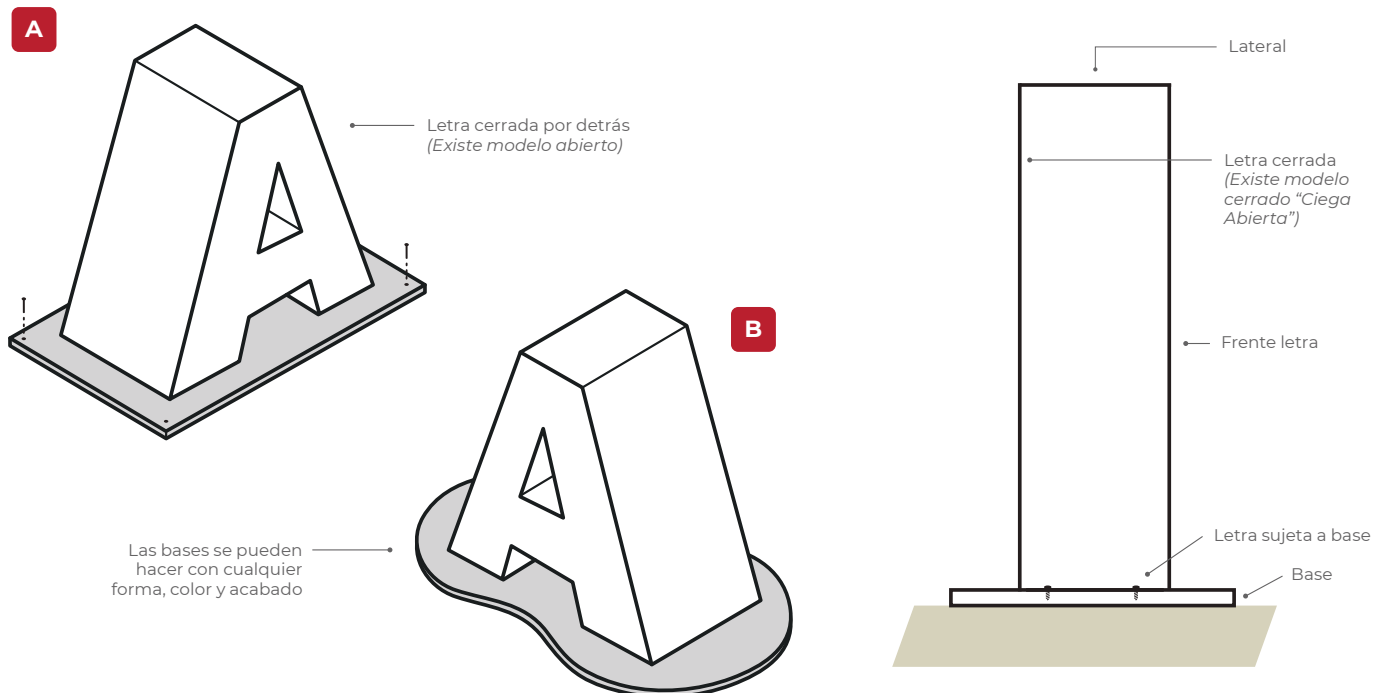
Ciega Cerrada

Estilo industrial con la máxima visibilidad

ESQUEMA - INSTALACIÓN EN SUELO



ESQUEMA - BASES

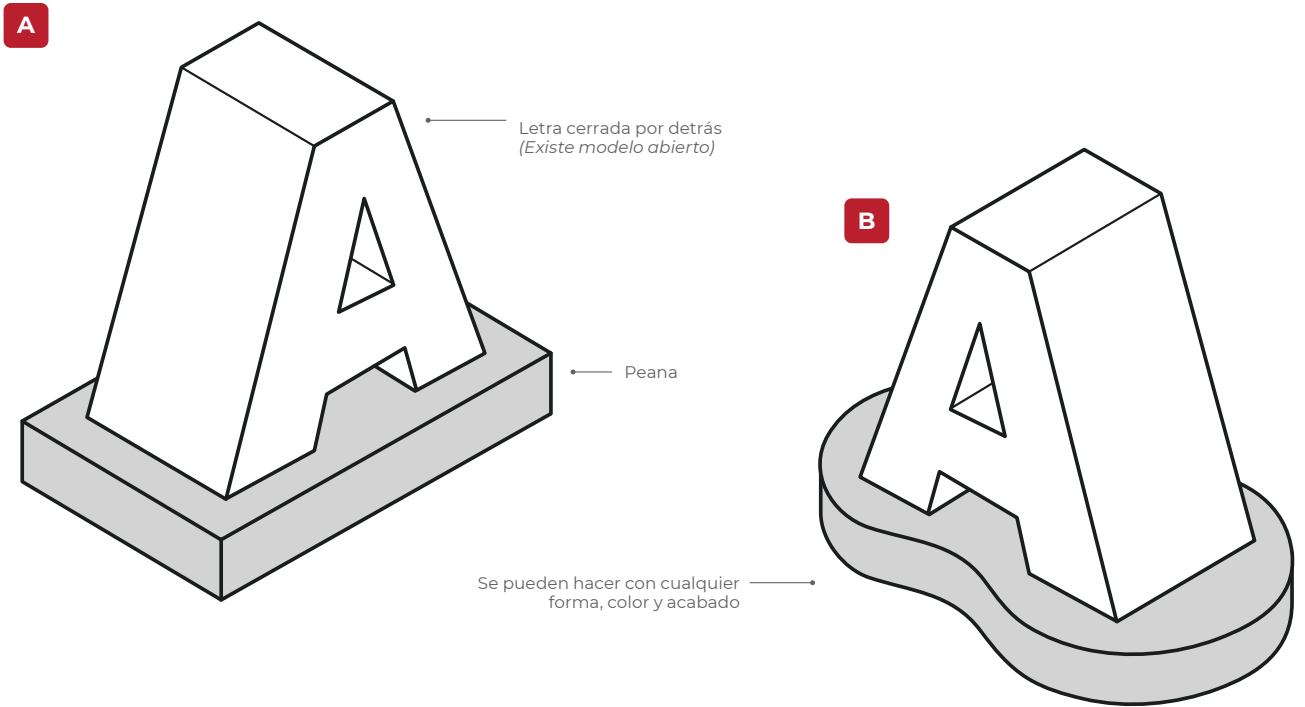


Acero Corten Gran Formato

Ciega Cerrada

Estilo industrial con la máxima visibilidad

ESQUEMA - PEANAS



ESQUEMA - INSTALACIÓN EN PEANAS

