

# Acero Corten Gran Formato Retroiluminado

Gran visibilidad de día, elegancia de noche

## INFORMACIÓN

Por sus propiedades, las letras corpóreas en acero inox son ideales para aplicaciones en exterior, obteniendo una estética profesional.

Las letras de acero corten gran formato retroiluminado están fabricadas en acero corten con una trasera de metacrilato translúcido de 8mm e iluminación led en su interior. Si no se quieren instalar en fachada se pueden fabricar con zapatas y pies para la instalación en el suelo o con bases o peanas de múltiples formas y acabados para su colocación sobre suelo. También se pueden fabricar con traseras independientes sobre las que reflejar la luz de la letra. Son la opción idónea para quienes buscan un rótulo de gran elegancia y máxima visibilidad en las horas de poca luz.

## ASPECTOS TÉCNICOS

**ACABADOS:** Oxidado / Sin oxidar

**FRENTE DE LA LETRA:** Acero corten

**TRASERA DE LA LETRA:** Metacrilato Opal 8 mm

## OBSERVACIONES

### MANTENIMIENTO

Dos posibilidades de acabado, tal cual sale del proceso de soldadura, se oxida con el tiempo. Ideal después barnizar para paralizar la oxidación. Otra posibilidad es que en fábrica se oxide y barnice, pero hay que tener en cuenta que con el tiempo hay que hacer un mantenimiento que consiste en barnizar de nuevo, si no, seguiría oxidando.

## INSTALACIÓN

### LUGAR DE COLOCACIÓN:

Interior y exterior

### INSTALACIÓN:

Existen múltiples maneras, sea apoyadas en el suelo o instaladas sobre fachadas. El tipo de instalación siempre dependerá del tamaño de las letras, la superficie y el tipo de iluminación.

Sobre el **suelo** se pueden instalar con zapatas en la base de las letras y atornilladas o embutidas en cajeado de hormigón o similar, o bien mediante una peana o pletina de base. En **fachadas** existen múltiples posibilidades, con espárragos, atornilladas desde el interior...

### PLANTILLAS:

Suministramos plantillas solo si se nos solicitan. Al trabajar solo para profesionales del sector, la mayor parte de las plantillas se las preparan nuestros clientes.

## ILUMINACIÓN

### ILUMINACIÓN ESTANDAR:

LEDS blancos estancos de 12 voltios (Cálido 3000K / Neutro 6500K) conectados a un transformador 12v/230w para poder conectar a la corriente (230w).

### OTRAS ILUMINACIONES:

LED de color / LED RGB

## LIMITACIONES

### FONDO DE LETRA (TIZÓN):

- Medida estándar (mm): 250 / 300 / 400 / 500 / 600
- Medidas especiales: Consultar

**TRAZO MÍNIMO:** 100 mm

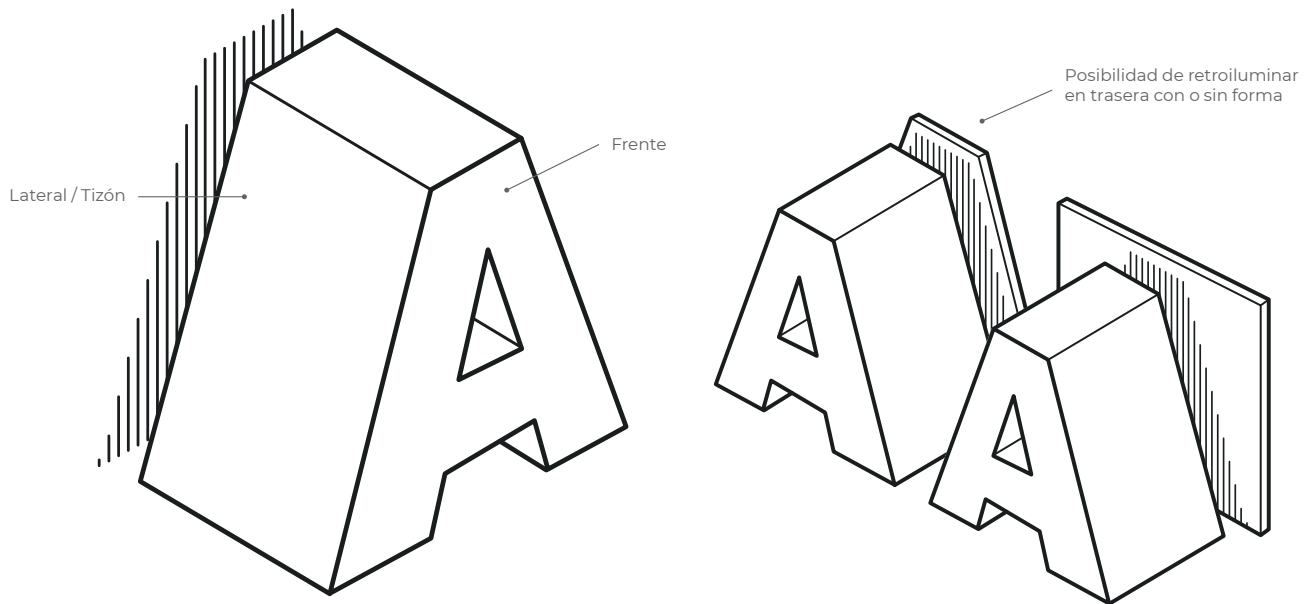
**DIMENSIÓN MÍNIMA:** 200 mm / Consultar para menos

**DIMENSIÓN MÁXIMA:** Sin límites / Consultar

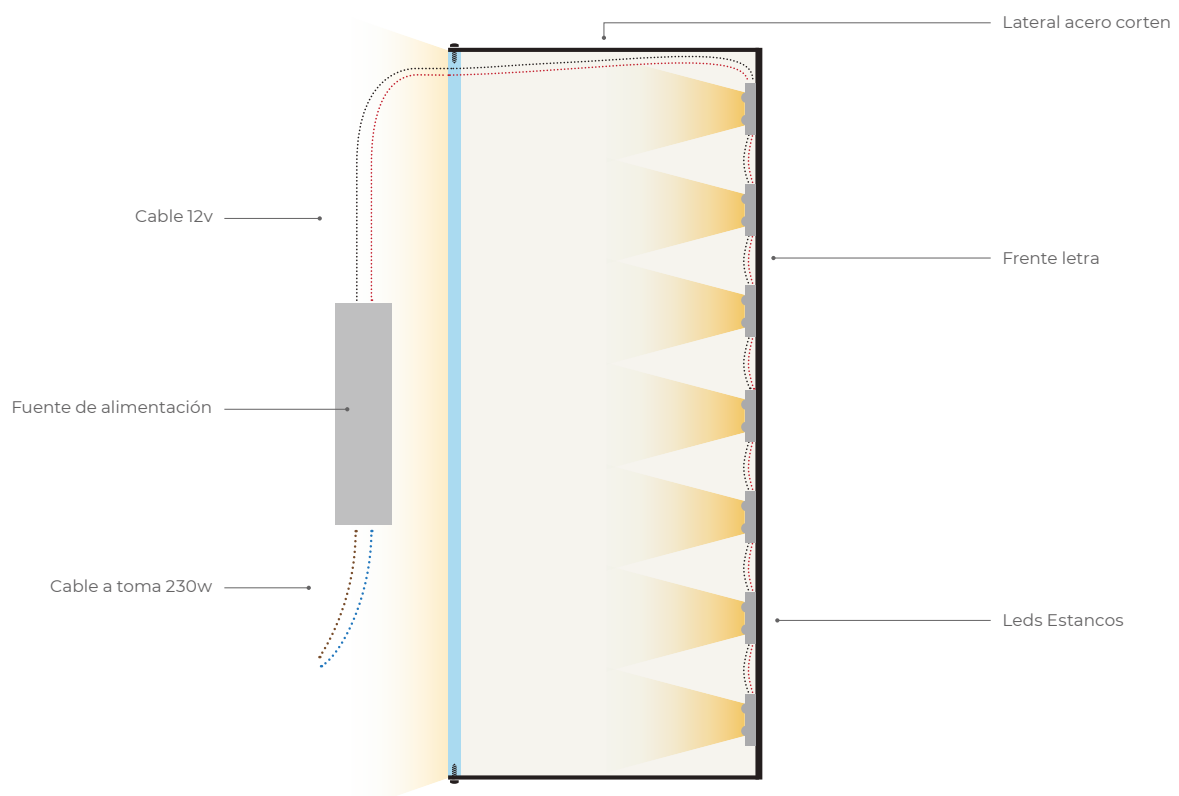
# Acero Corten Gran Formato Retroiluminado

Gran visibilidad de día, elegancia de noche

## ESQUEMA MODELO



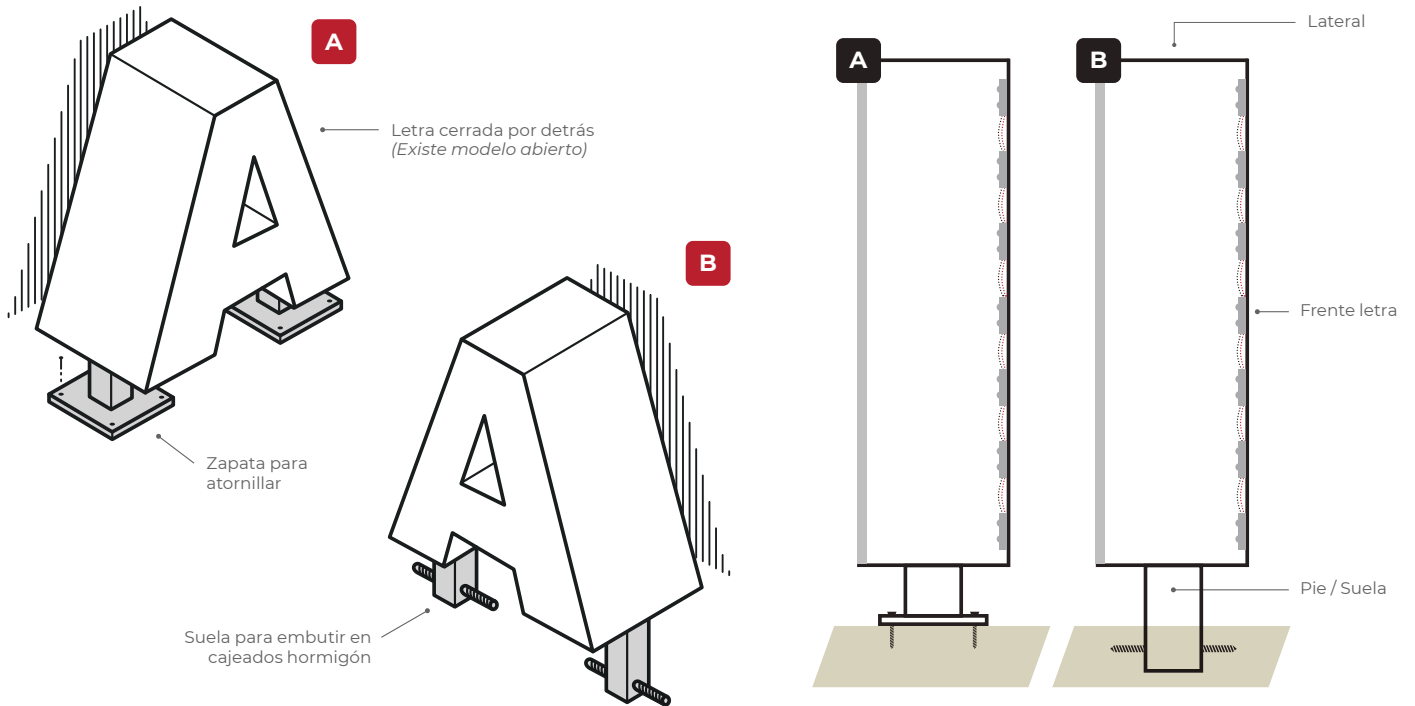
## ESQUEMA MODELO



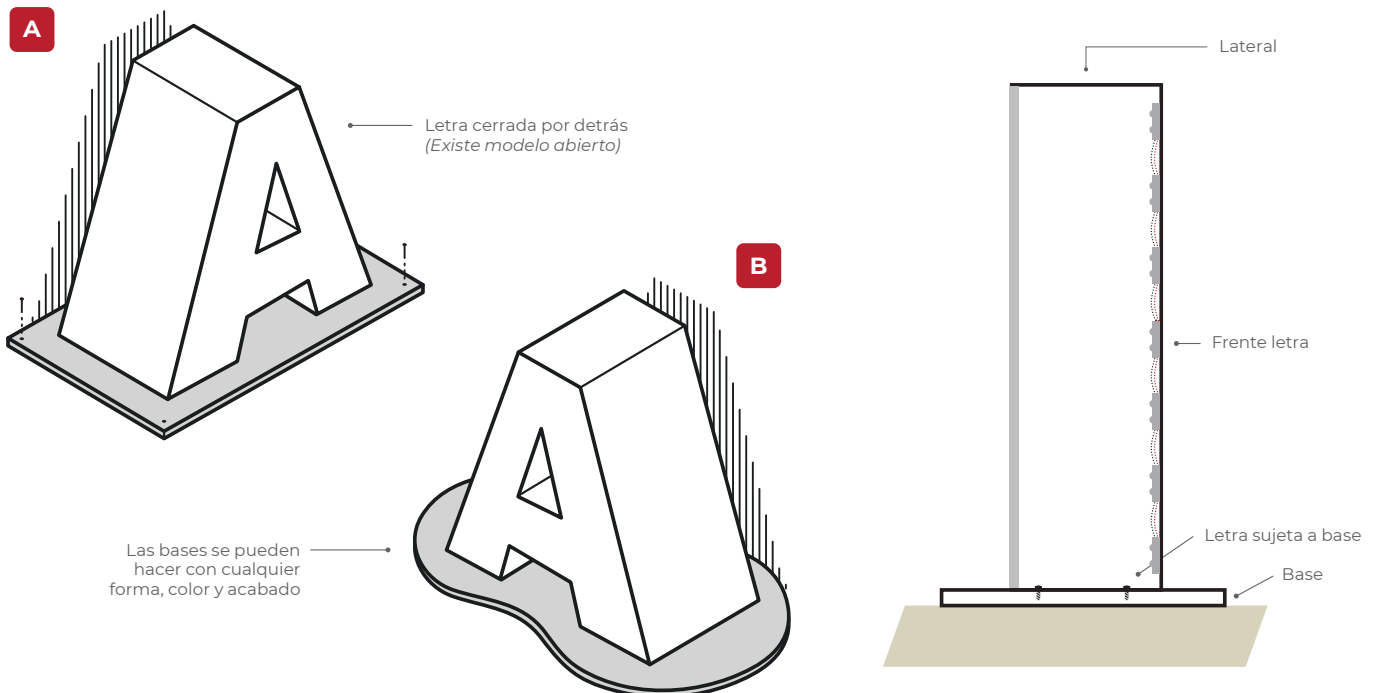
# Acero Corten Gran Formato Retroiluminado

Gran visibilidad de día, elegancia de noche

## ESQUEMA - INSTALACIÓN EN SUELO



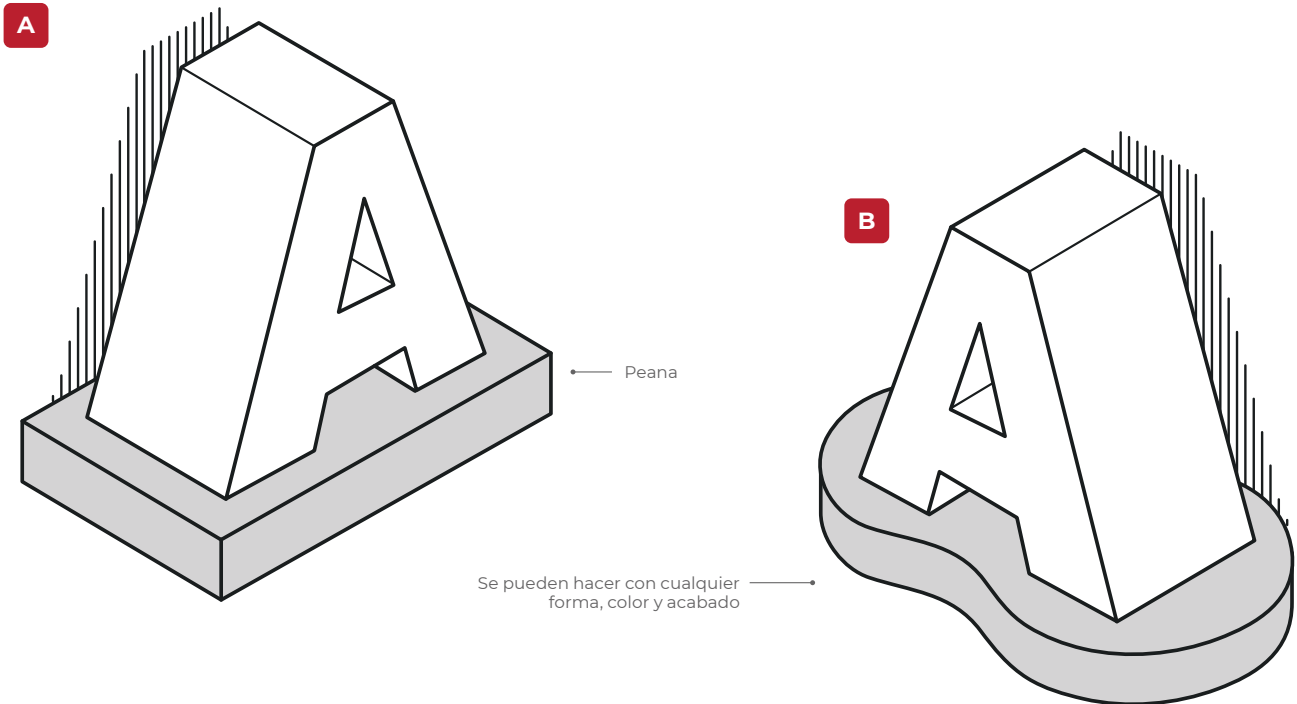
## ESQUEMA - BASES



# Acero Corten Gran Formato Retroiluminado

Gran visibilidad de día, elegancia de noche

## ESQUEMA - PEANAS



## ESQUEMA - INSTALACIÓN EN PEANAS

